

电磁泵 CSM 系列

型号: CSM-16025

产品资料

产品类型 电磁泵
 绝缘等级 F级(TUV) H级(UL和CUL)
 净重 0.145Kg
 出口联接方式 $\varnothing 6.50$ 接管 / M8 × 1 螺纹
 认证 TUV, UL, cUL

性能规格

线圈 额定参数

- CSM-E16025 220~240 VAC, 50Hz, 22W
- CSM-U16025 120 VAC, 60Hz, 24W
- CSM-J16025 100 VAC, 50/60Hz, 24W
- CSM-K16025 220 VAC, 60Hz, 24W

理想流体 25℃的水

0 bar 下的流量 800 cc/min

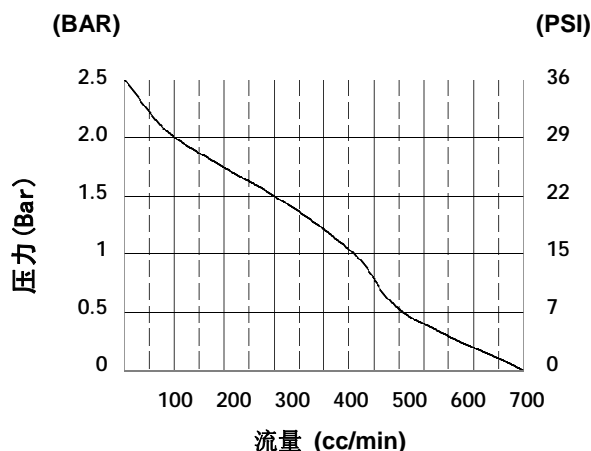
最大压力 2.5 Bar (36.25 PSI)

本产品不适宜干泵

工作条件及方式 在环境温度(Ta)为 60℃, 水温(Tf)为 35℃以内
 条件两分钟开、一分钟关闭歇式工作

压力—流量曲线

型号: CSM-16025



注: - 性能允许±15%公差
 - 测试水温度 20℃环境温度 25℃

* 表 1

XX - 流量(PR)表

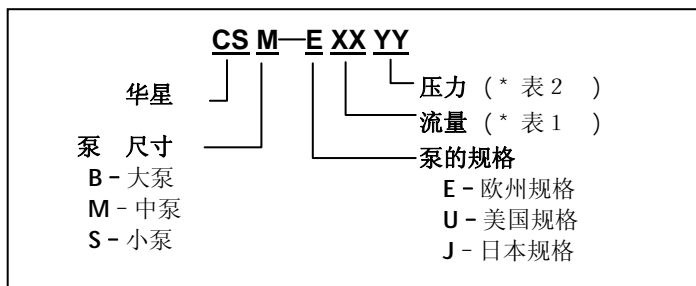
XX	FR (cc/min)
01	50
02	80
03	150
04	200

* 表 2

YYY - 压力(Bar)表

YYY	Pressure (BAR)	YYY	Pressure (BAR)
025	2.5	045	4.5
030	3.0	048	4.8
035	3.5	060	6.0
040	4.0		

编码规则:

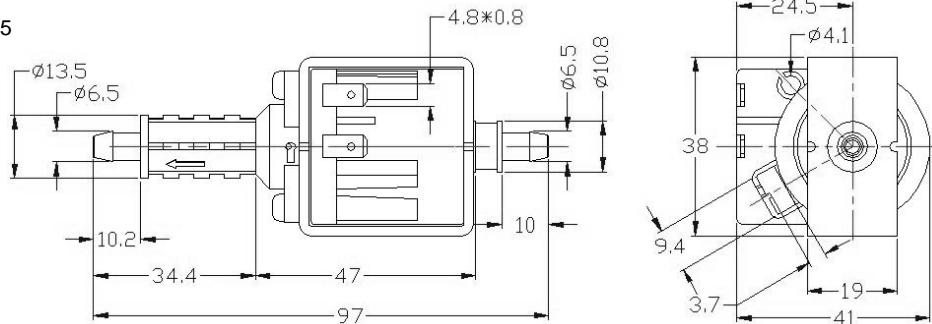


应用:

- 意式压力咖啡机
- 蒸汽发生器
- 蒸汽烫斗
- 蒸汽吸尘机
- 舞台烟雾器

外型尺寸

型号: CSM-16025



尺寸: mm



華星企業香港有限公司
 China Star Enterprise Hong Kong Ltd.
 中山華通五金塑料制品有限公司

地址: 香港柴湾安业街八号合明工业大厦十四楼 C 座
 深圳代表处: 深圳市南山科技园, 科智西路 5 号, 25 栋二段三楼 518057
 Add: South - 3/F, 25# Building, 5 Kezhixi Rd. Science Park, Nanshan District, Shenzhen, PRC 518057
 Tel: (86) 0755-2661 5378 Fax: (86) 0755-2661 5758
 www.solenoidpump.com.cn info@solenoidpump.com.cn